



NEDERLANDS



DAKRANDBEVEILIGING VOOR HELLENDE DAKEN



HANDLEIDING OPBOUW & GEBRUIK

WERKEN VOOR HELLENDE DAKEN CONFORM NORMERING EN 13374+A1 KLASSE A,B EN C

TUVNORD

TÜV NORD Nederland B.V.

EN 13374 Class C
2400-A-480

tuv.nl

Deze handleiding geeft instructies voor het correct opbouwen en veilig gebruiken van het Eurosccaffold Safety Guard Systems dakrandbeveiliging voor hellende daken. De gebruiker is verantwoordelijk voor het aanwezig zijn van de handleiding op de bouwplaats tijdens de opbouw en het gebruik. De gebruiker en/of de personen die de werken bevestigen dienen de handleiding te hebben gelezen en begrepen. Zodoende zijn zij in staat de werken veilig te plaatsen en te gebruiken.

DAKRANDBEVEILIGING VOOR HELLENDE DAKEN

INHOUDSOPGAVE

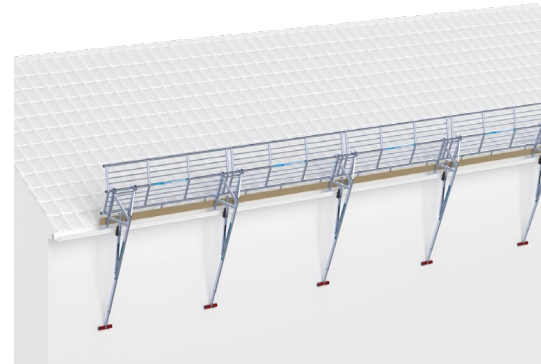
- 1 Toepassingsgebied
- 2 Veiligheidsvoorschriften
- 3 Onderdelen
- 4 Berekening belasting
- 5 Montage van de werken
- 6 Randvoorwaarden voor gebruik
- 7 Onderhoud
- 8 Inspectie

Lees vóór u met de opbouw en het gebruik van de dakrandbeveiling begint eerst zorgvuldig deze handleiding. De dakrandbeveiling mag alleen worden ge(de)monteerd door deskundige monteurs die voldoende vertrouwd zijn in de omgang met de dakrandbeveiling. Zorg dat tijdens montage, gebruik, verplaatsen en demontage het toezicht op veilig werken geregeld is. In deze handleiding wordt aangegeven op welke wijze, met inachtneming van de normen en wettelijke bepalingen, de dakrandbeveiling op een veilige en doeltreffende manier kan worden gemonteerd, gedemonteerd, verplaatst, gebruikt en onderhouden. Ter voorkoming van ongevallen dient het werken met de SGS dakrandbeveiling met de nodige (voor)zorg te gebeuren. De werkgever is verantwoordelijk voor het aanwezig zijn van de handleiding op de plaats waar de SGS dakrandbeveiling wordt gebruikt, evenals bij degene die toezicht houdt op de werkzaamheden.

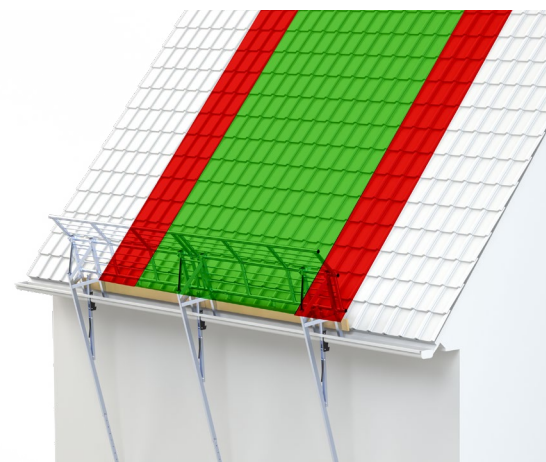
DAKRANDBEVEILIGING VOOR HELLENDE DAKEN

1. TOEPASSINGSGBIED

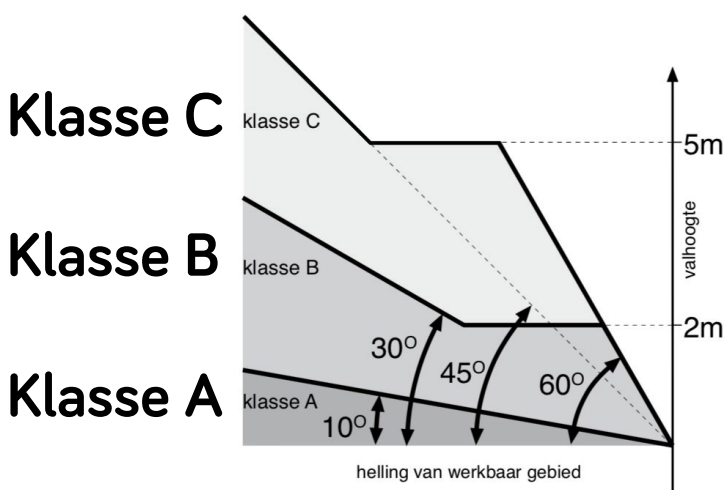
Om te voldoen aan de voorschriften van lokale en Europese autoriteiten voor dakrandbeveiliging, biedt de SGS dakrandbeveiliging van Eurosccaffold een veilige oplossing voor werknemers die op hoogten werken. Of het nu gaat om een vlak dak of een hellend dak, de dakrandbeveiliging van Eurosccaffold kan worden gebruikt om een valbeveiliging te bieden en te zorgen voor een veilige werkomgeving.



Dit systeem kan worden toegepast met een leuningframe van 3 meter. Mits correct geïnstalleerd volgens de instructies, kan het systeem gebruikt worden als tijdelijke randbeveiliging voor dakhellingen tot 60 graden en een valhoogte van maximaal 5 meter, zoals beschreven in EN 13374 +A1. Voor daken van klasse C (zie onderstaande tekening) is de haakbeugel verplicht. Voor klasse A en B wordt deze ook geadviseerd. Om het systeem veilig te kunnen toepassen en te gebruiken moet voldaan zijn aan de randvoorwaarden. Deze vindt u in hoofdstuk 6 van de handleiding



toegestaan werkgebied



figuur 1

Eurosccaffold dakrandbeveiliging voor hellende daken is bedoeld voor het beveiligen van hellende daken tot 60°. Bij dakhellingen tussen 45° en 60° is de lengte van het dakvlak maximaal 5 meter. Bij dakhellingen < 45° is de lengte van het dakvlak niet beperkt. Het systeem is beproefd volgens EN 13374 klasse C. (zie figuur 1).

DAKRANDBEVEILIGING VOOR HELLENDE DAKEN

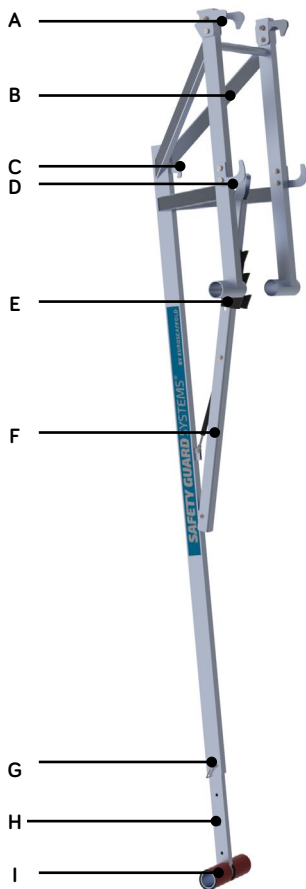
2. VEILIGHEIDSVOORSCHRIFTEN

- Controleer of de onderdelen compleet en in goede staat zijn. Gebruik geen beschadigde of incomplete onderdelen. Gebruik uitsluitend originele Eurosccaffold onderdelen
- Neem de randvoorwaarden voor gebruik in acht. Zie hoofdstuk 6.
- Zet het werkgebied af voor passanten en verkeer tijdens montage- en demontage
- Transporteer de onderdelen van de SGS dakrandbeveiliging naar het dak met hijsgereedschappen
- Gebruik bij montage en demontage persoonlijke beschermingsmiddelen: veiligheidsschoenen, werkhandschoenen en een veiligheidshelm
- Gebruik valbeveiliging volgens de gebruiksinstructies van deze veiligheidsmiddelen.
- Montage en demontage dient plaats te vinden met ten minste 2 personen die deskundig zijn en in goede fysieke en mentale conditie zijn
- Montage en demontage mag plaatsvinden bij een windsnelheid tot 12,5 m/s (6 bft)
- Montage is niet toegestaan bij sneeuw en ijs.



DAKRANDBEVEILIGING VOOR HELLENDE DAKEN

3. ONDERDELEN



1. STAANDER

ARTIKEL: SGS-ST

- A GRENDEL
- B CONSTRUCTIE
- C VERGREDELING
- D HOUDER
- E DAK GRENDEL
- F ARM
- G BORGPEN
- H TELESCOOP BUIS
- I VOET



2. LEUNINGFRAME 300 X 100 CM

ARTIKEL: SGS-LF

GESCHIKT T/M KLASSE C DAKEN
GEWICHT 12,3 KG



3. KANTPLANK 300 X 15 CM

ARTIKEL: SGS-KP

GEWICHT 4,5 KG
MONTAGE VERPLICHT OM TE VOLDOEN AAN
REGELGEVING



4. HAAKBEUGEL

ARTIKEL: SGS-KB

VERPLICHT BIJ KLASSE C DAKEN
GEADVISEERD BIJ KLASSE A EN B DAKEN.

DAKRANDBEVEILIGING VOOR HELLENDE DAKEN

4. BEREKENING BELASTING

Eurosccaffold dakrandbeveiliging voor hellende daken is bedoeld voor het beveiligen van hellende daken tot 60°. Het systeem is beproefd volgens EN 13374 +A1 2019 klasse A, B en C.

KLASSE A	STATISCHE Belasting (KN)			DYNAMISCHE Belasting (KN)			
	FH1 (FIG 1)	FH2 (FIG 1)	FV	HELLING	FH1	FH2	FV
A	0.5	0.2	1.5		NIET VAN TOEPASSING		
B	0.7	0.4	1.5	10°	5.0	1.0	1.2
	0.7	0.4	1.5	30°	4.4	1.0	2.8
	0.7	0.4	1.5	45°	3.6	1.0	3.8
	0.7	0.4	1.5	60°	2.6	1.0	4.6
C	NIET VAN TOEPASSING			30 - 60	6.5	1.0	5.1

Uitgangspunten voor de berekening van de dynamische belasting voor Klasse C daken.

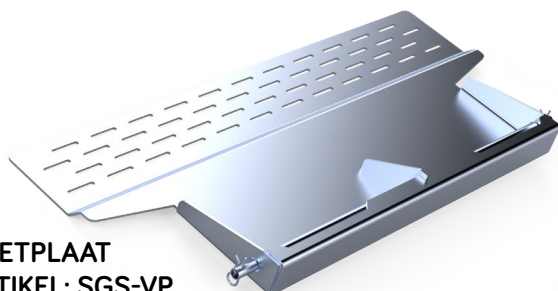
- Een staander neemt de volle kracht
- De energie absorbtie afstand van de staander is 120 mm
- De goot wordt berekend als een vast en stijf voorwerp
- De impulsbelasting is 0.03 seconden

FH1 Horizontale reactiekracht op de goot

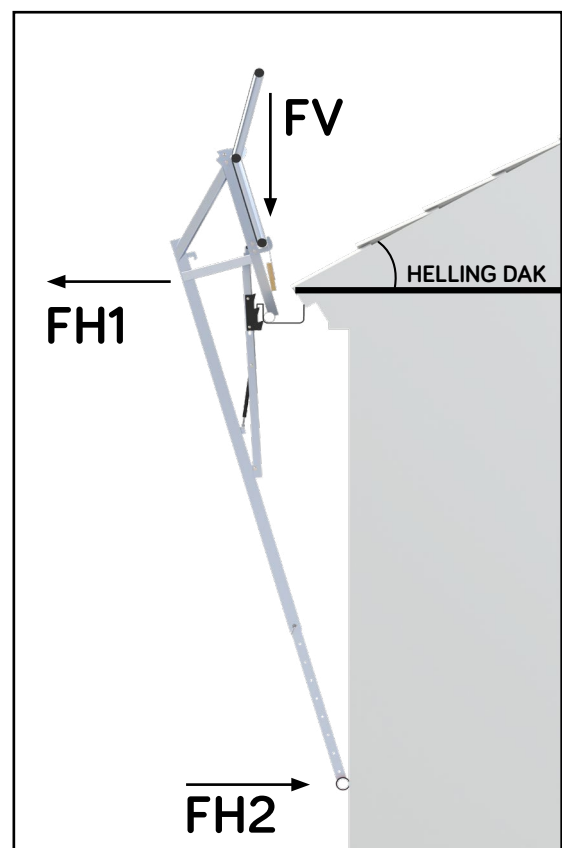
FH2 Horizontale reactiekracht arm op de muur

FV Verticale reactiekracht op de goot.

Controleer het draagvermogen van de goot voordat u het systeem gebruikt. Het systeem is uitdrukkelijk niet geschikt voor goten van kunststof of aluminium. Bij twijfel, gebruik dan een aluminium voetplaat.



VOETPLAAT
ARTIKEL: SGS-VP

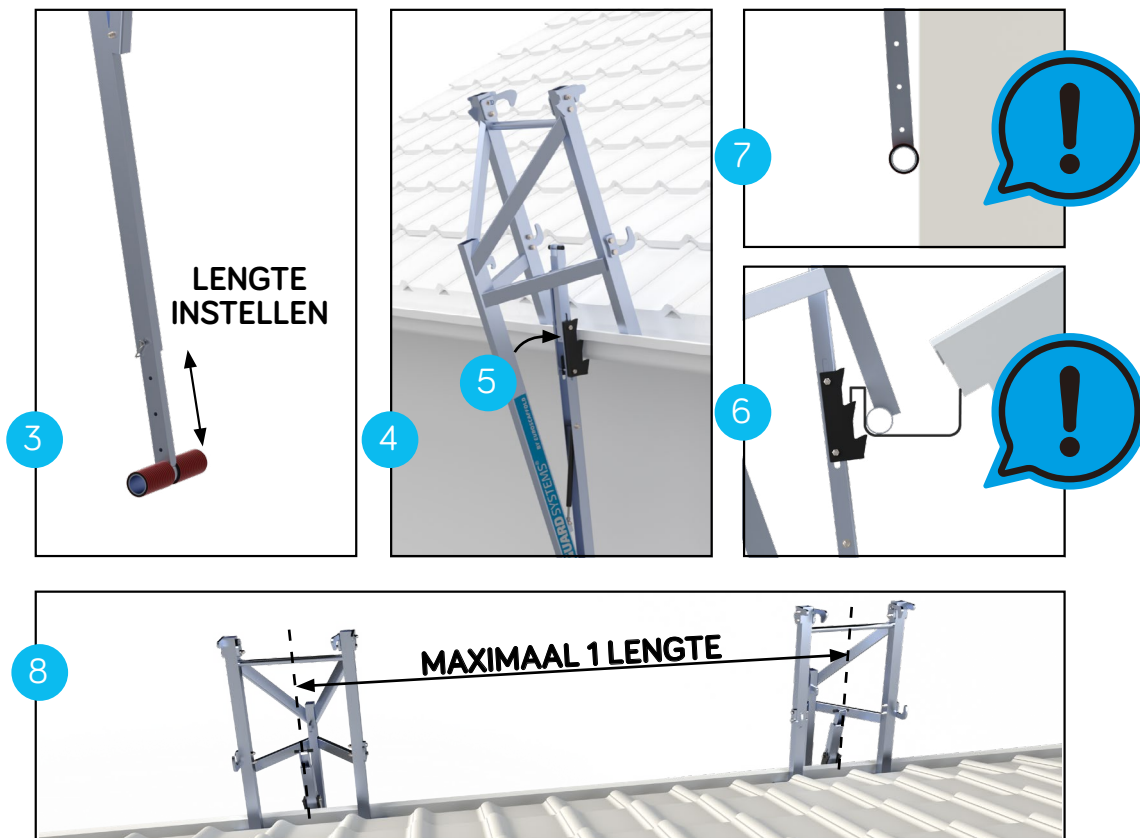


Figuur 1

DAKRANDBEVEILIGING VOOR HELLENDE DAKEN

5. MONTAGE EN DEMONTAGE INSTRUCTIE

De dakrandbeveiliging is een veiligheidsmaatregel die valincidenten voorkomt. Tijdens de opbouw, afbraak of verplaatsing van de beveiliging is het belangrijk om te zorgen voor voldoende persoonlijke bescherming, zoals beschreven in paragraaf E van de benodigde persoonlijke beschermingsmiddelen (PBM's).

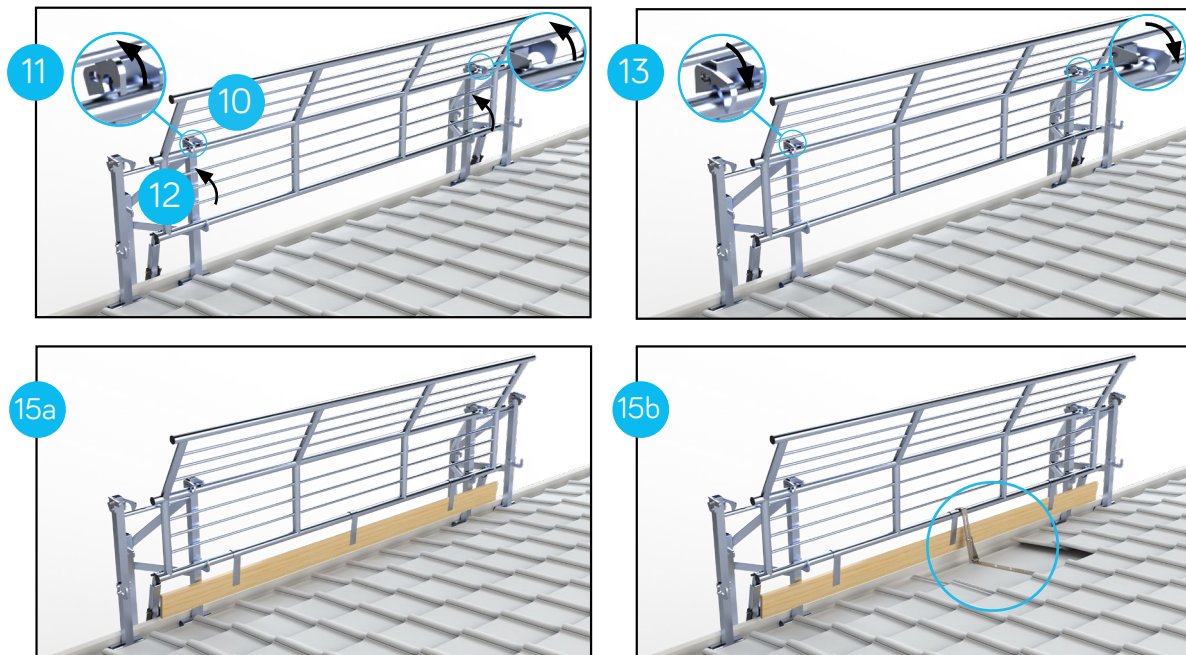


- 1 Controleer of de situatie geschikt is voor gebruik van dakrandbeveiliging (zie hiervoor hoofdstuk 6 "Randvoorwaarden voor gebruik!").
- 2 Inspecteer bij het opbouwen en afbreken van de beveiliging alle onderdelen op mogelijke gebreken.
- 3 Pas de verstelbuis van de staander aan zodat de voet op een voldoende sterk geveldeel geplaatst kan worden en goed vlak afsteunt.
- 4 Plaats de staander achter de dakrand of in de dakgoot.
- 5 Ontgrendel de arm zodat deze naar de dakrand of dakgoot toe beweegt.
- 6 Controleer of de staander is geblokkeerd tegen het uittillen uit de dakgoot. (zie hoofdstuk 6)
- 7 Controleer of de voet vlak aanligt tegen een voldoende sterk geveldeel (zie hoofdstuk 6).
- 8 Plaats de volgende staander (maximaal 1 leuningframelengte naast andere staander).

DAKRANDBEVEILIGING VOOR HELLENDE DAKEN

5. MONTAGE EN DEMONTAGE VERVOLG

Tijdens het monteren en demonteren van de dakrandbeveiliging is het noodzakelijk om voldoende individuele beveiliging te gebruiken. Zie hiervoor hoofdstuk 6.



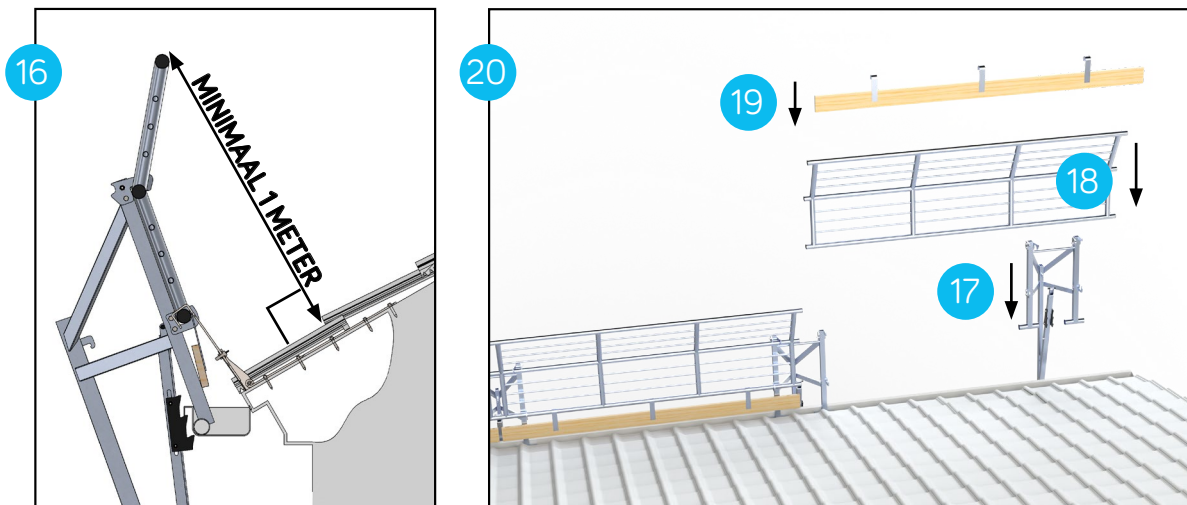
De kantplank is een essentieel onderdeel van het veiligheidssysteem en dient te allen tijde te worden gemonteerd. De opening tussen de randbeveiligingen mag niet meer dan 120 mm bedragen. De opening tussen het werkoppervlak en de kantplank mag niet groter zijn dan 20 mm!

- 9 Bepaal de richting van de dakrandbeveiliging (zie hoofdstuk 6 'Randvoorwaarden voor gebruik').
- 10 Draai de grendels van de dakrandbeveiliging open.
- 11 Plaats de onderste leuning van de omheining in de haken van de staanders.
- 12 Draai het leuningframe tegen de staanders aan.
- 13 Blokkeer de omheining door de grendels te sluiten.
- 14 Controleer of de loodrechte afstand tussen het dakvlak en de bovenste leuning van de omheining minimaal 1 meter bedraagt.
- 15a 15a. Plaatsing van de kantplank: Haak de kantplank vast aan de onderste leuning van de omheining.
- 15b 15b. Plaatsing van de haakbeugel: Hang de beugel (in hoogte verstelbaar) halverwege de omheining aan de onderste leuning van de omheining en bevestig deze met schroeven van minimaal M8x80 mm RVS aan het dakbeschoot in de dakspanten (met een afmeting van minimaal 80x140 mm).

DAKRANDBEVEILIGING VOOR HELLENDE DAKEN

5. MONTAGE EN DEMONTAGE VERVOLG

Tijdens het monteren en demonteren van de dakrandbeveiliging is het noodzakelijk om voldoende individuele beveiliging te gebruiken. Zie hiervoor hoofdstuk 6.



- 16 Controleer of de loodrechte afstand tussen het dakvlak en de bovenste leuning van de omheining minimaal 1 meter bedraagt.
- 17 Plaats de volgende staander, zie 3 t/m 8.
- 18 Plaats aansluitend het volgende leuningframe, zie 9 t/m 14.
- 19 Plaats aansluitend de volgende kantenplank en beugel, zie 15a en 15b.
- 20 Herhaal het aansluitend plaatsen tot er voldoende dakrandbeveiliging is aangebracht. (zie hoofdstuk 1. Toepassingsgebied)

DEMONTAGE VAN DE DAKRANDBEVEILIGING

De demontage vindt in omgekeerde volgorde plaats van de montage.

DAKRANDBEVEILIGING VOOR HELLENDE DAKEN

6. RANDVOORWAARDEN VOOR GEBRUIK

Volgens Europese richtlijnen is het in de meeste gevallen verplicht om tijdens het werken op daken de dakranden te beveiligen met een werk om vallen te voorkomen.

Het Eurosccaffold dakrandbeveiliging systeem is geschikt voor deugdelijke dakranden en zinken bak- en mastgoten met voldoende gootbeugels. Maximale afstand 60 cm hart op hart.

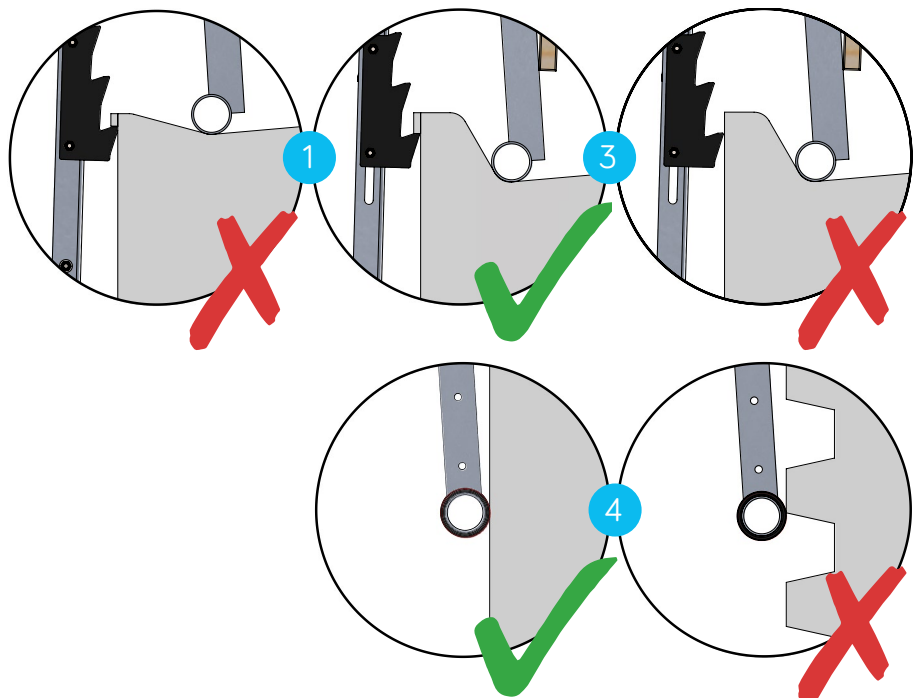
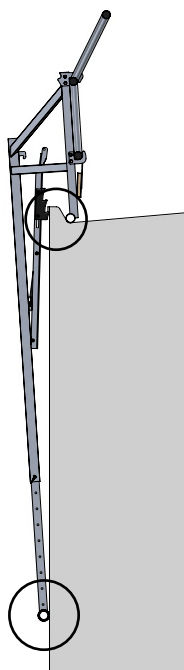


HET SYSTEEM IS NIET GESCHIKT VOOR KUNSTSTOF GOTEN.

Wanneer de dakgoot niet sterk genoeg is dient men gebruik te maken van de aluminium voetplaat welke op het dak geschroefd moet worden.

SITUATIE MET EEN DAKRAND

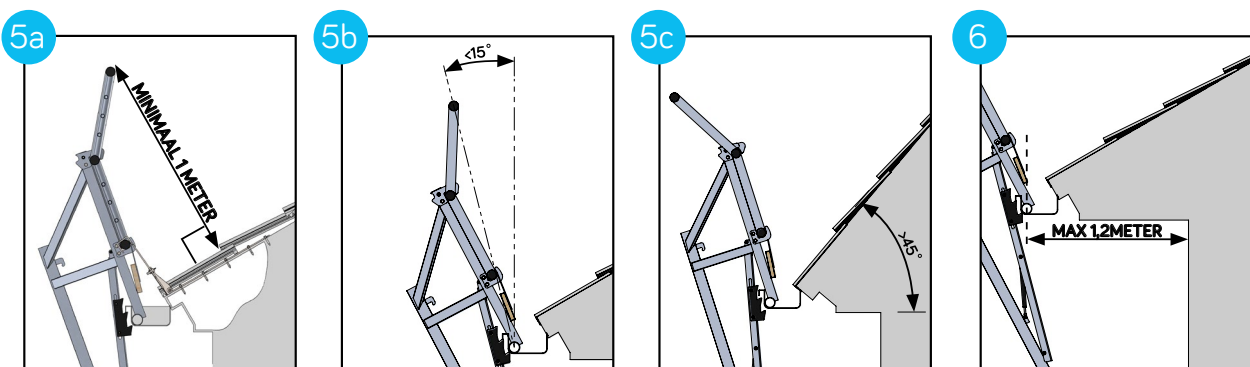
- 1 De dakrand heeft meer dan 10 cm opstand om de staanders achter te haken
- 2 De dakrand en gevel zijn sterk genoeg
- 3 De dakrand bevat daktrim of een ander soort stevige rand waar de haak beveiliging achter blijft haken zodat de staander niet over de opstand getild kan worden. De uittil beveiligen moet goed bevestigd worden.
- 4 De voet kan volledig afsteunen tegen de gevel



DAKRANDBEVEILIGING VOOR HELLENDE DAKEN

SITUATIE MET EEN DAKGOOT

- 1 De dakgoot is groot genoeg en is vrij toegankelijk t.b.v. de positionering van de standers in de goot.
- 2 De dakgoot, gootbeugels en gevel zijn sterk genoeg
- 3 De dakrand bevat een stevige rand waar de blokkering tegen uittillen achter blijft haken zodat deze niet uit de dagoot getild kan worden.
- 4 De voet kan volledig afsteunen tegen de gevel (zie afbeelding vorige pagina)
- 5 Het steekt minimaal 1 meter loodrecht boven het dakvlak uit (5a) en de hoek tussen de kantplank en bovenste leuning is maximaal 15 graden ten opzichte van de verticaal (5b). Het werk kan op 2 manieren worden geplaatst, is de dakhoek meer dan 45 graden dakschuinte plaats het van het dak af (5c)
- 6 De afstand tussen de steunbuis in de dakgoot en de gevel mag niet groter zijn dan 1,2 meter.
- 7 Het is niet toegestaan andere materialen zoals windschermen of gereedschappen aan de werken of andere onderdelen te bevestigen te bevestigen.
- 8 Demonteer het systeem met een windkracht groter dan 5 bft. Windkracht 5: frisse bries, grotere takken en bomen bewegen, wind is duidelijk hoorbaar en heeft een snelheid van 29 tot 38 km/u. (Bron: Beaufortskala)
- 9 Tijdens sneeuw of ijzel kan het dak glad zijn en is het verboden, ook met het SGS dakrandbeveiligingssysteem, om het dak te betreden.
- 10 Gebruik alleen onbeschadigde en goed functionerende onderdelen! Voor gebruik alle onderdelen controleren en aan een visuele inspectie onderwerpen! Alle onderdelen dienen jaarlijks gekeurd te worden door een deskundige.
- 11 Na een val van een persoon of een voorwerp in de richting van of in het beveiligingssysteem of de accessoires ervan, mag het systeem alleen opnieuw gebruikt worden na inspectie door een bevoegd persoon (EN 13374 +A1 2019).



DAKRANDBEVEILIGING VOOR HELLENDE DAKEN

BELANGRIJKE INFORMATIE

Voor meer informatie: BGV C22 "Bouwwerkzaamheden" BGI 807 "Veiligheid van zijdelingse bescherming, rand zeke-
ringen en muren dak bescherming als valpreventie tijdens bouwwerkzaamheden" BGR 198 "Gebruik van persoonlijke
beschermingsmiddelen tegen vallen, industriële veiligheidsvoorschriften, BGR 203" roofing", EN 13374:2019.
Verplichte Persoonlijke beschermingsmiddelen tijdens montage/demontage Eurosccaffold dakrandbeveiligingssysteem;

Veiligheidsmiddelen om veilig op te bouwen.
Veiligheidsharnas met dubbele lijn 210401-X
Positioneringslijn 20 m FA2010020
Ankerstrop 1,5 mtr FA6000515
Lijnklem 14-16 mm FA2010000A
Werplijn met gewicht 16430

Kan uitsluitend worden gebruikt wanneer er minimaal 2 meter vrije valruimte vanaf de voetheogte van de gebruiker is.
Aangezien er altijd een risico van vallen is tijdens de constructie of demontage van het systeem, mogen de montage en
demontage alleen door geïnstrueerde personen worden uitgevoerd. Een veilige stand is altijd vereist voor dit werk.
Bevestig nooit andere elementen (zoals dekzeilen) aan onderdelen van het systeem!
Gebruik altijd onbeschadigde en goed werkende onderdelen! Controleer alle onderdelen voor gebruik (de belangrijkste
onderdelen van het systeem zijn rood gemarkeerd) en ondergaan een visuele inspectie!



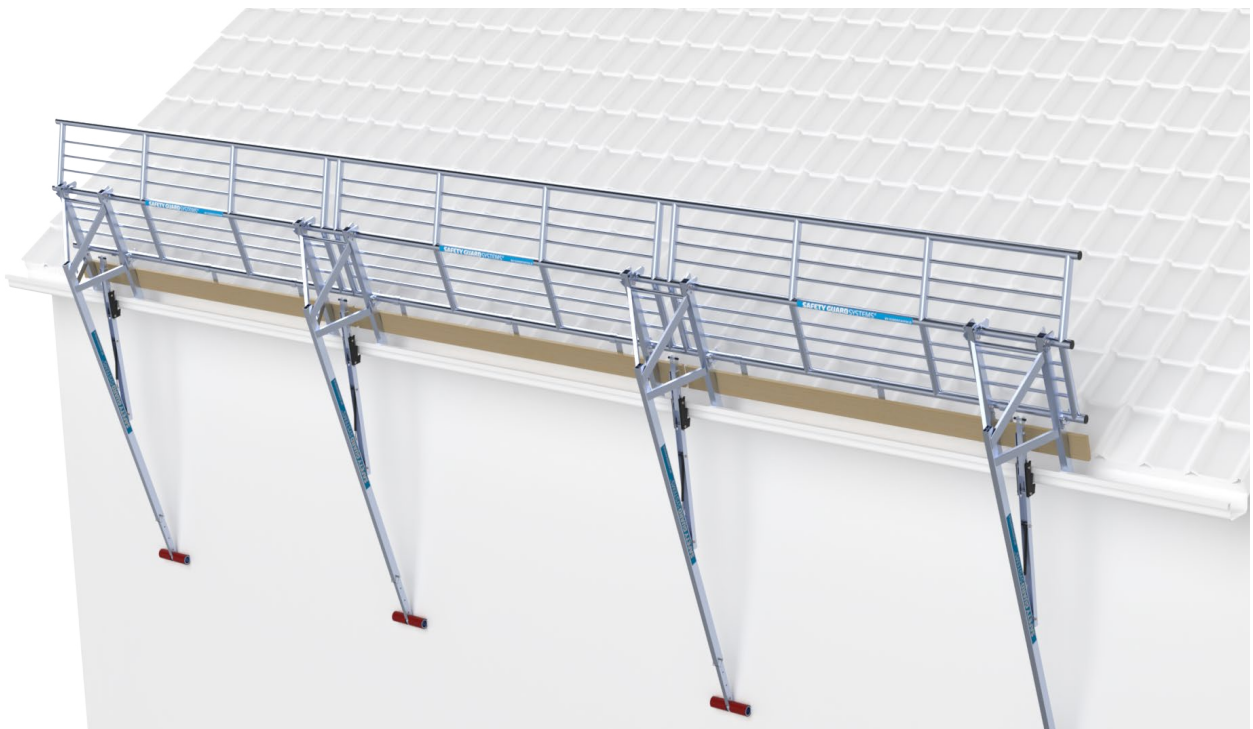
DAKRANDBEVEILIGING VOOR HELLENDE DAKEN

7. ONDERHOUD

- Houd de dakrandbeveiliging systeem vrij van vervuiling.

8. INSPECTIE

- Laat de werken minimaal jaarlijks beoordelen door een deskundige. Onderdelen moeten jaarlijks een inspectie ondergaan door een gecertificeerde keurmeester. Een rapport van deze keuring moet kunnen worden overlegd met de inspectie bij gebruik van deze systemen.
- Controleer voor ieder gebruik de werken op beschadigingen aan het frame, de staanders, en alle onderdelen op mogelijke beschadigingen, scheuren, roest of verbuiging.
- Na een val in het werk dienen alle onderdelen te worden geïnspecteerd door een deskundige.
- Typeplaatjes zijn leesbaar en aanwezig.



DAKRANDBEVEILIGING VOOR HELLENDE DAKEN

CONTACTGEGEVENS



CONNECTING BV

EuroScaffold
Noordervaartdijk 15
1561 PS Krommenie
T: 075-622 3784
info@eurosccaffold.com
eurosccaffold.com

OPENINGSTIJDEN

Maandag	7.30 - 16.30 uur
Dinsdag	7.30 - 16.30 uur
Woensdag	7.30 - 16.30 uur
Donderdag	7.30 - 16.30 uur
Vrijdag	7.30 - 16.30 uur
Zaterdag	Op afspraak
Zondag	Gesloten

Disclaimer: Connecting BV is niet verantwoordelijk voor eventuele ongevallen en/of schade bij het niet conform deze handleiding opbouwen en gebruiken van EuroScaffold SGS dakrandbeveiliging.

Alle rechten voorbehouden. Niets uit deze opgave mag worden verveelvoudigd, opgeslagen of openbaar gemaakt in enige vorm, zonder voorafgaande uitdrukkelijke schriftelijke toestemming van de uitgever Connecting BV te Krommenie.

Deze gebruikershandleiding is met alle mogelijke zorg samengesteld. Onder voorbehoud van druk- en zetfouten.