

MAXALL

LADDERS - STEPS - SCAFFOLDS



Elke traprede gesport, met een trapbreedte van 85mm.



Nylon Veiligheidspal voor het inklappen van de trap.



Gereedschapbakje nylon, voor eventueel schroevendraaier etc.



Zwaar scharnier uit een stuk gegoten aluminium



Aluminium plateau van 250 x 260 mm.



Rubber trapdoppen, met veel grip.



Plateau vanaf de onderkant bekeken



Deze semi-professionele trap voldoet aan de volgende keuringen.

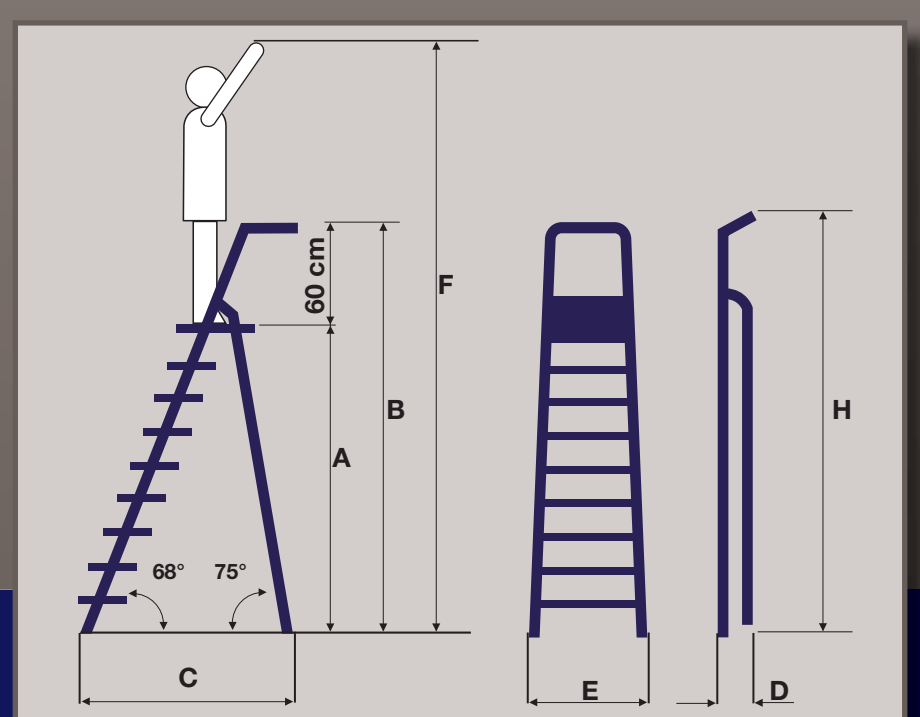
- * Warenwet draagbaar klimmaterieel
- * EN 131 (max 150KG)

JAAR 5 GARANTIE

MAX 150kg



Type	Aantal treden	A (cm)	B (cm)	C (cm)	D (cm)	E (cm)	F (cm)	H (cm)	Gewicht (kg)	EAN CODE
BHT3	3	65	125	65	11,5	44	245	138	4,5	8 028406 002406
BHT4	4	88,5	148,5	81	11,5	47	268,5	162	5,2	8 028406 002413
BHT5	5	112	172	97	11,5	50	292	188	6,8	8 028406 002420
BHT6	6	136	196	113	11,5	53	316	212	7,5	8 028406 002437
BHT7	7	159	219	133	11,5	56	339	237	8,3	8 028406 002444
BHT8	8	182,5	242,5	148	11,5	59	362,5	262	9,5	8 028406 002451



MAXALL